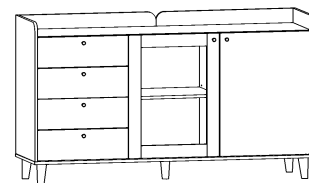

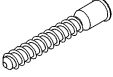

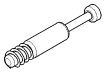


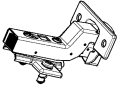
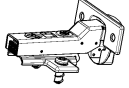

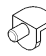
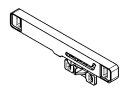







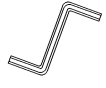
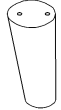
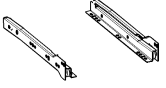


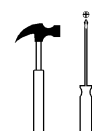
# DOL-04

## Komoda 1D4SW

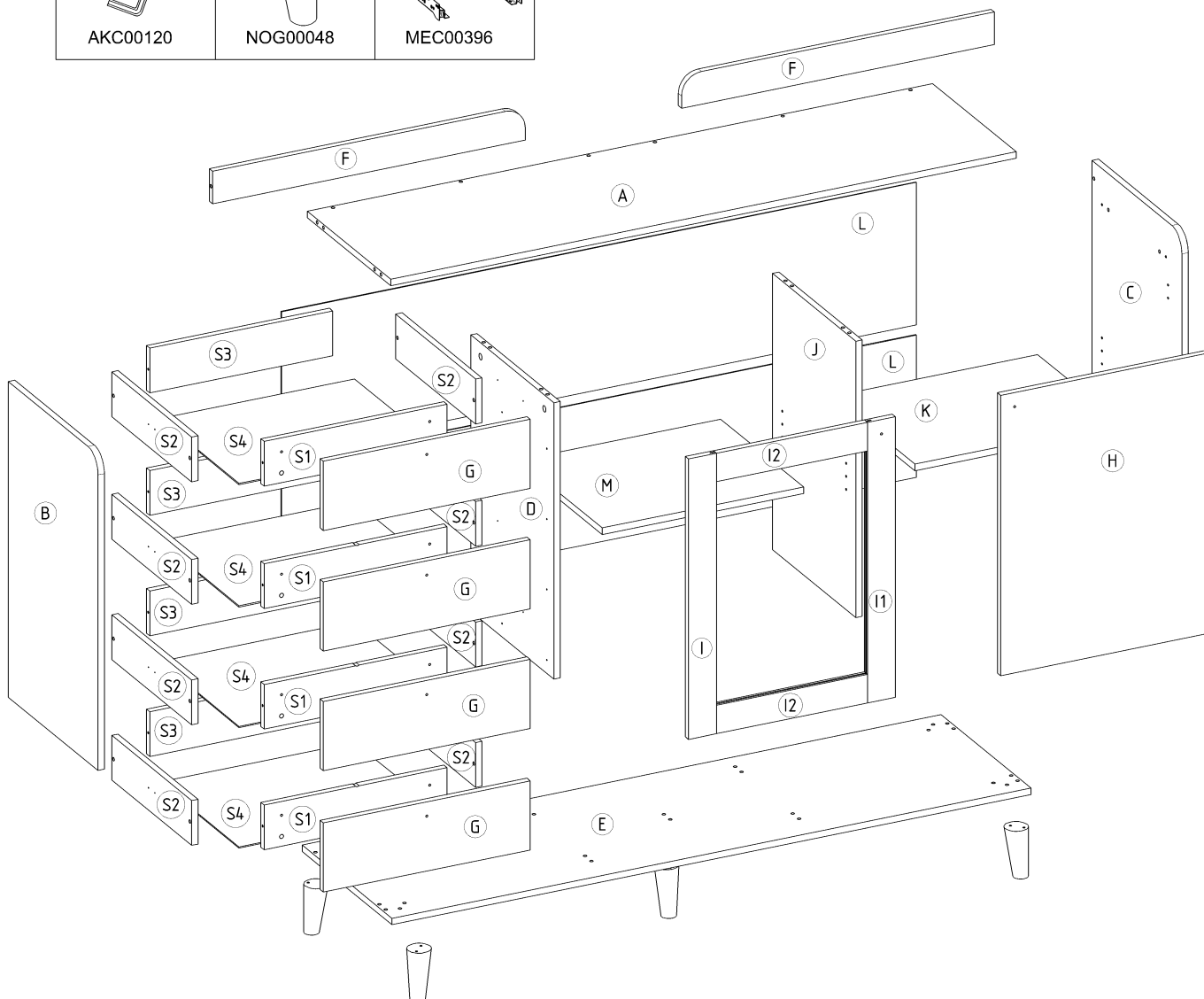
L-160 H-91 D-46

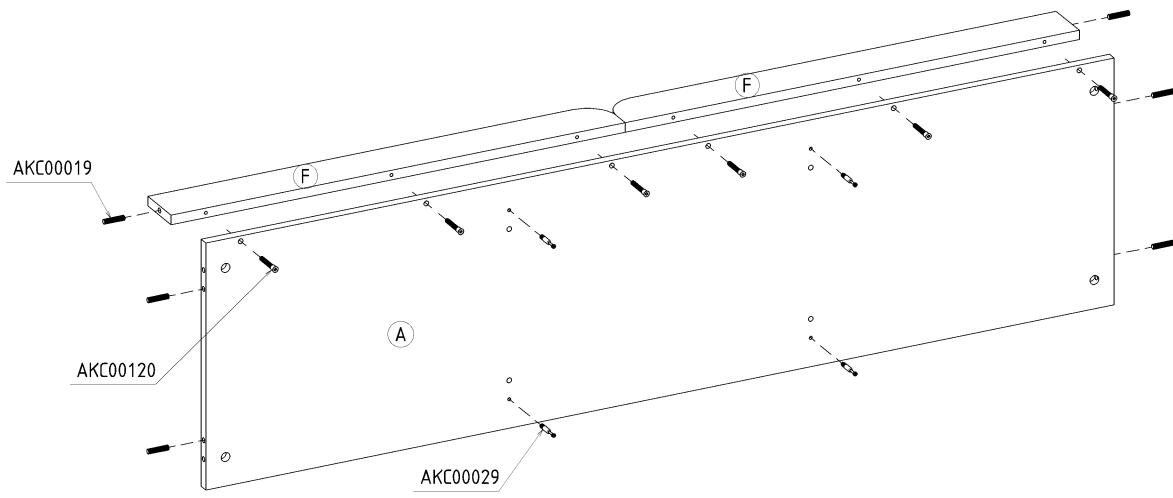
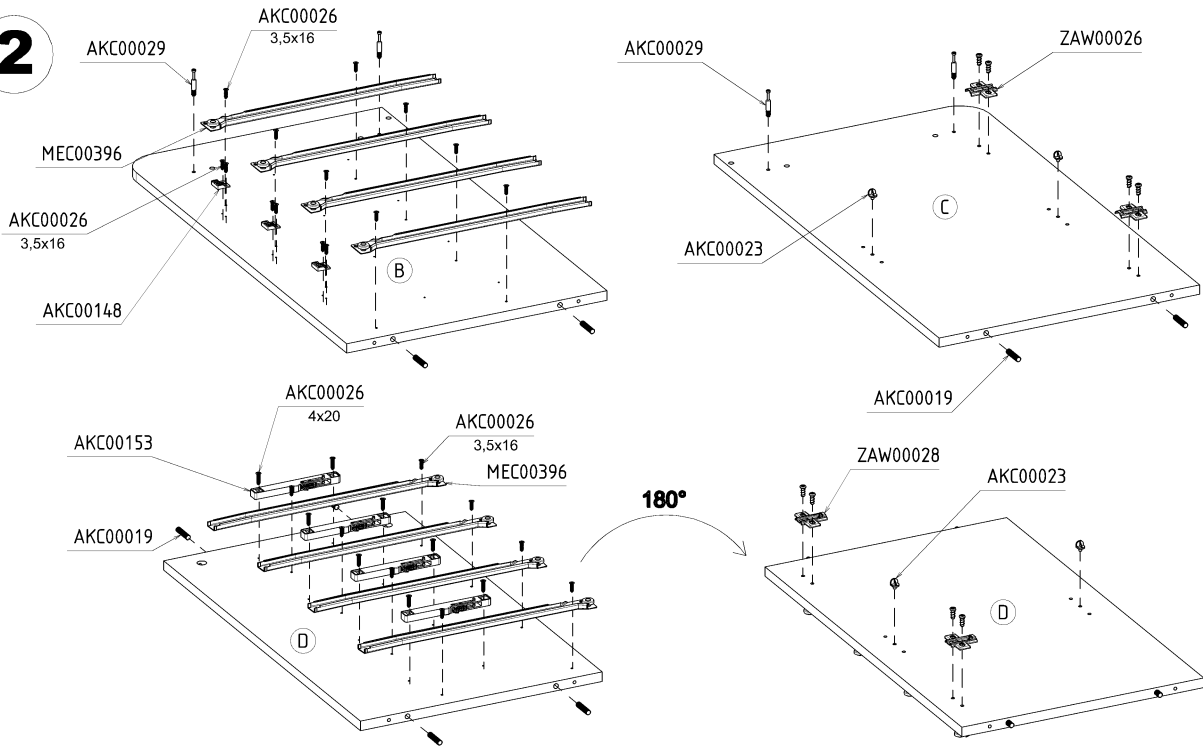
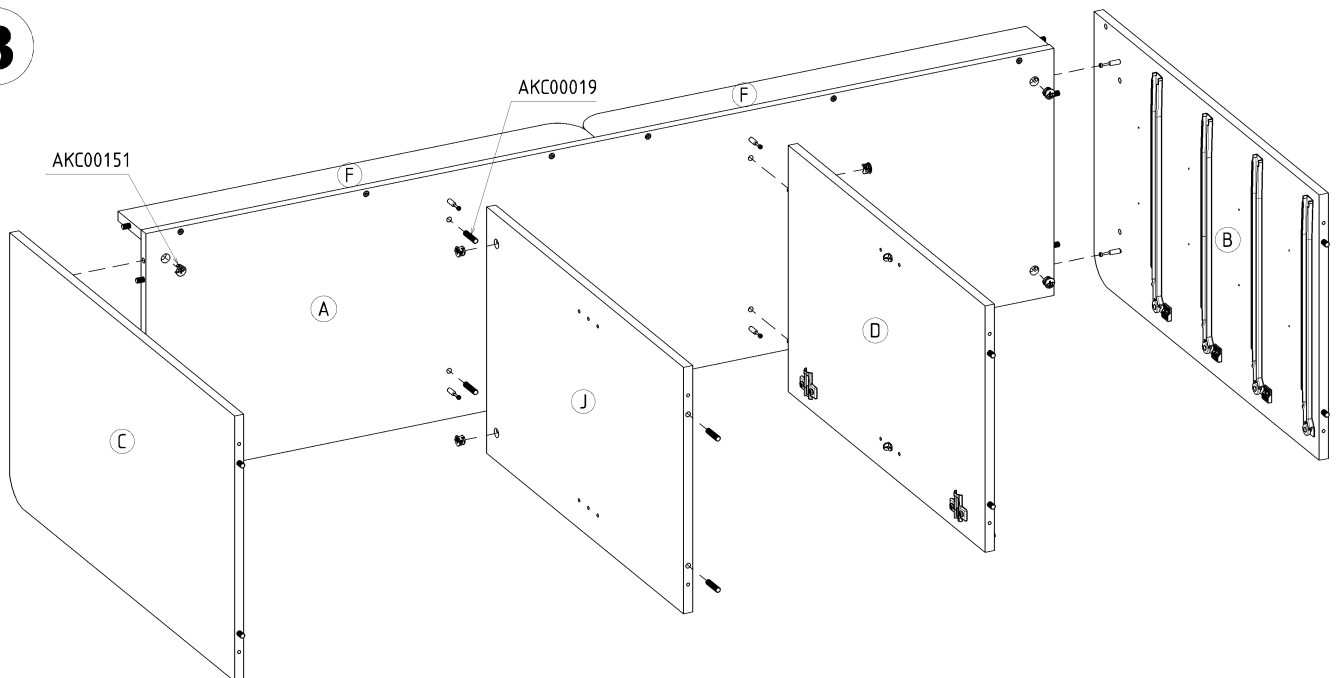


<b>x 18</b>  AKC00019	<b>x 40</b>  AKC00120	<b>x 40</b>  AKC00004	<b>x 8</b>  AKC00029	<b>x 8</b>  AKC00151	<b>x 8</b>  AKC00004
<b>x 2</b>  ZAW00026	<b>x 2</b>  ZAW00028	<b>x 8</b>  AKC00036	<b>x 8</b>  AKC00023	<b>x 4</b>  AKC00153	<b>x 100</b>  AKC00018
<b>x 3</b>  AKC00148	<b>x 70</b>  3,5x16 AKC00026	<b>x 8</b>  4x20 AKC00026	<b>x 16</b>  3,5x30 AKC00026	<b>x 6</b>  4x25 AKC00026	<b>x 6</b>  UCH00057
<b>x 1</b>  AKC00120	<b>x 5</b>  NOG00048	<b>x 4</b> L-400 mm  MEC00396			

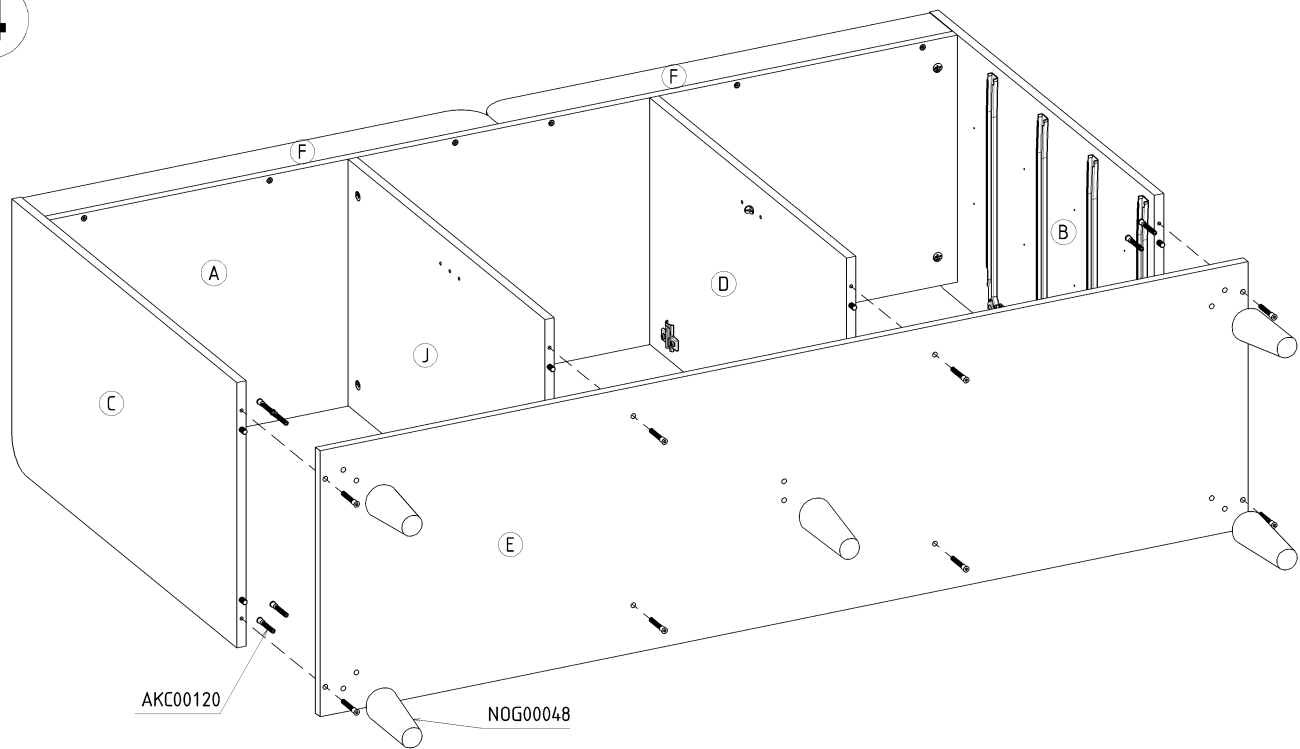


 120 min

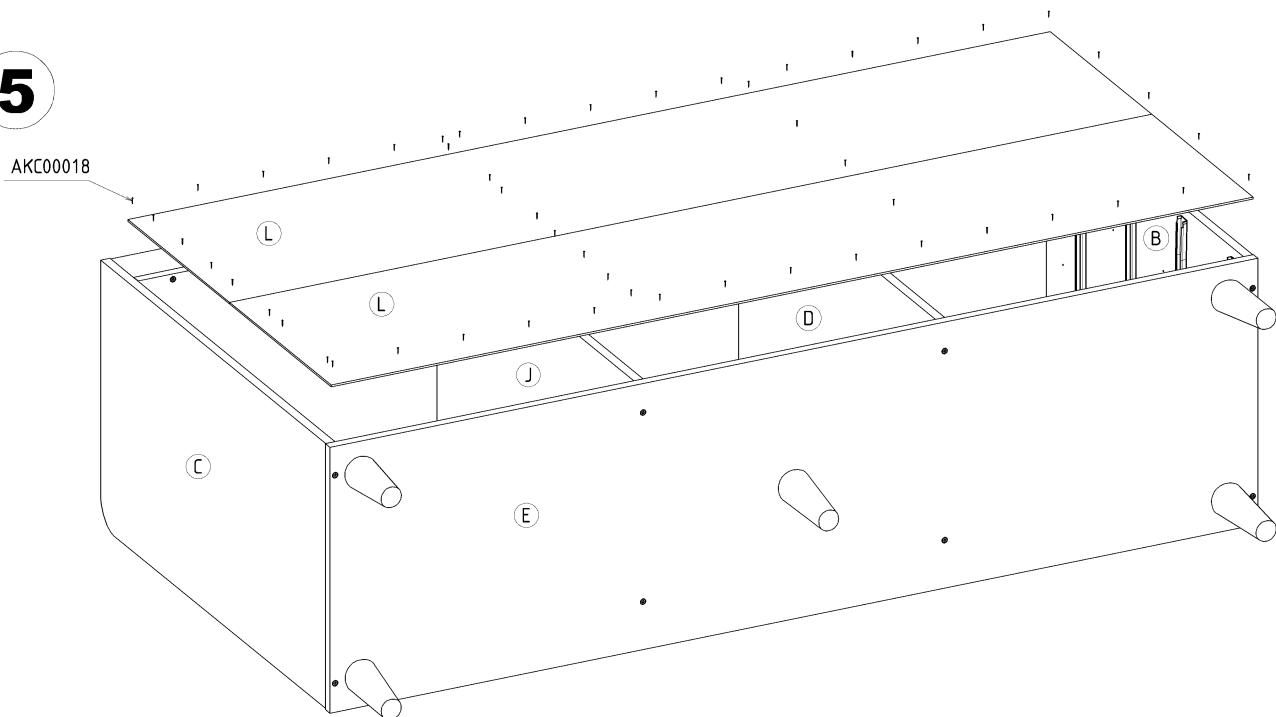


**1****2****3**

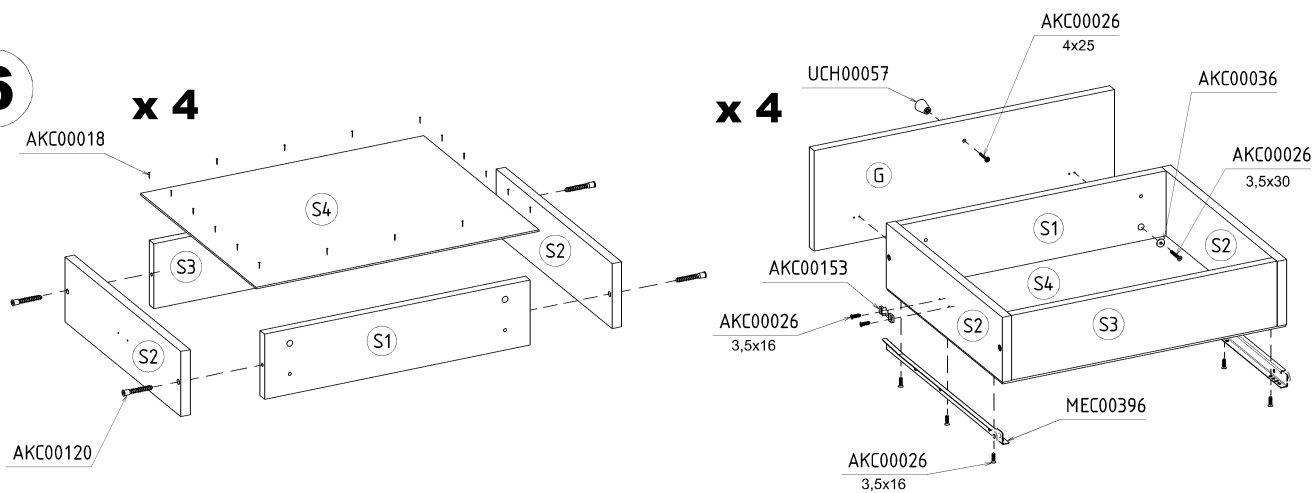
4



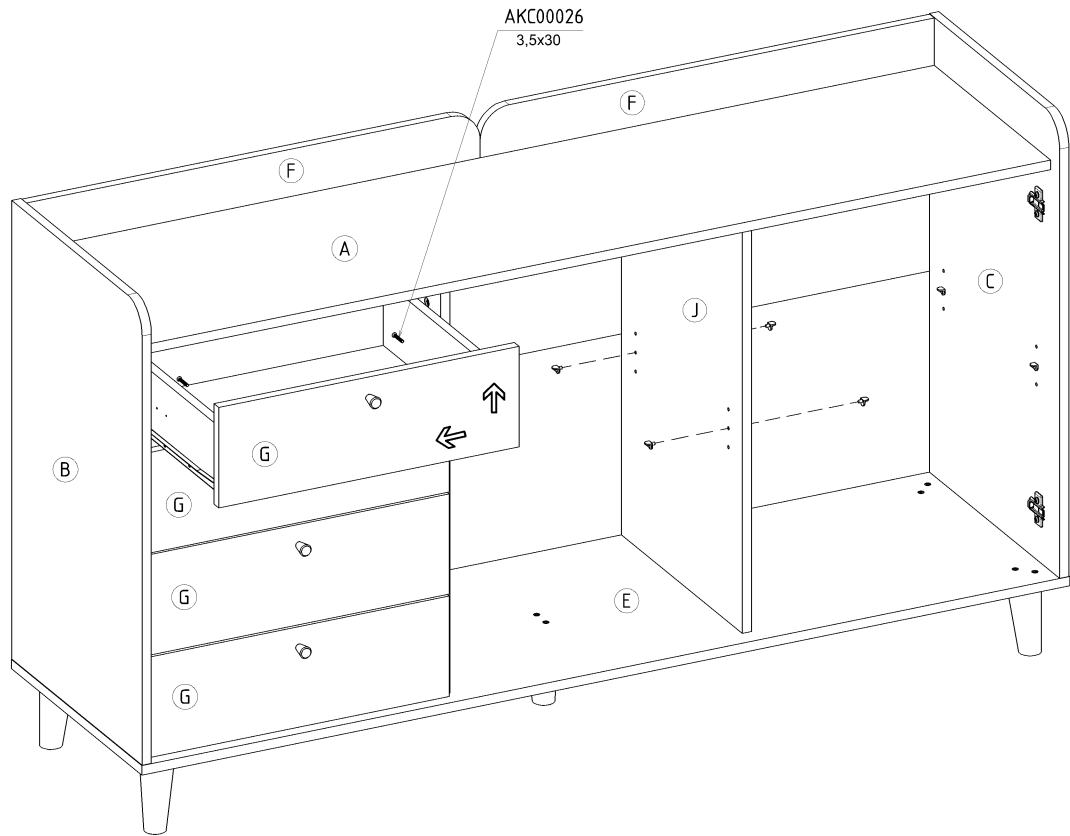
5



6



7



8

